


壁ツナギ

壁ツナギ



ウイットネジ4分

記号	L (mm)	重量kg	記号	L (mm)	重量kg
A-130	135~160	0.66	A-800	700~920	2.3
A-160	160~200	0.7	A-1000	900~1,050	2.8
A-200	190~250	0.9	2-A	250~420	1.1
A-300	240~340	1.2	2-B	380~760	1.6
A-400	330~520	1.5	2-C	680~1,060	2.1
A-600	500~720	2.0			

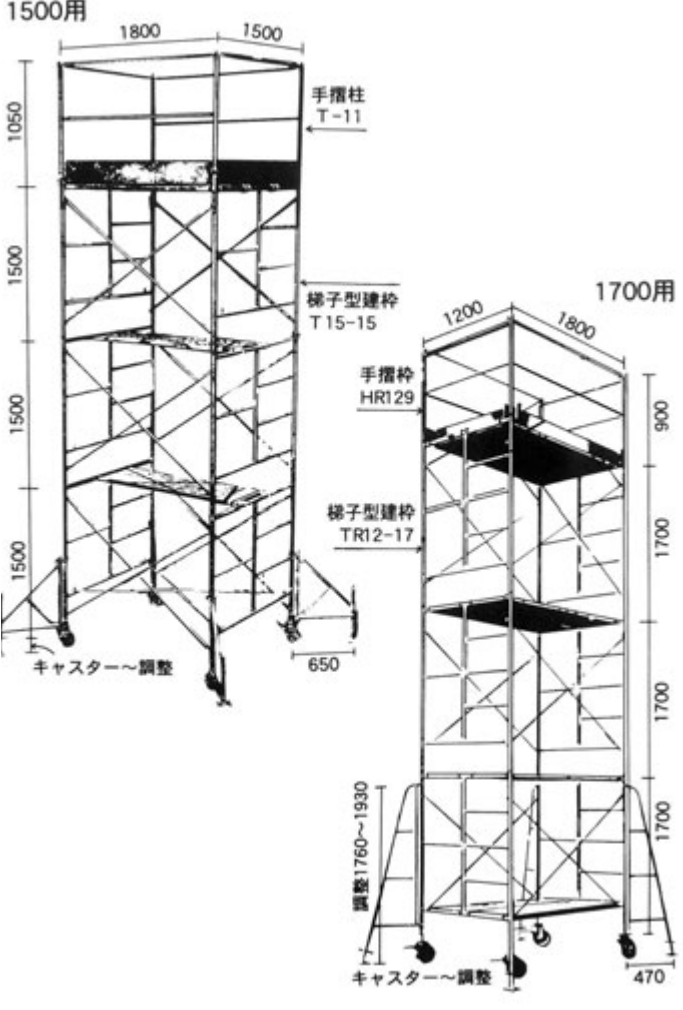
●壁ツナギ(赤)

商品コード	品名・品番	梱包	単位	リース料	基本料
01794	壁ツナギA-130	20	本	2.00	160
01795	壁ツナギA-160	20	本	2.00	160
01800	壁ツナギA-200	20	本	2.00	160
01805	壁ツナギA-300	20	本	2.00	180
01810	壁ツナギA-400	15	本	2.50	180
01815	壁ツナギA-600	10	本	3.00	180
01820	壁ツナギA-800 黄	10	本	3.50	200
01825	壁ツナギA-1000 黄	10	本	4.00	200
01840	壁ツナギ兼用A (2段)	20	本	3.30	200
01845	壁ツナギ兼用B (2段)	15	本	3.50	200
01850	壁ツナギ兼用C (2段)	10	本	4.50	200

壁ツナギ・ローリングタワー

ローリングタワー

ローリングタワー



1500用

1800 1500

1050

1500

1500

1500

1500

650

キャスター〜調整

手摺柱 T-11

梯子型建枠 T15-15

手摺枠 HR129

梯子型建枠 TR12-17

1700用

1200 1800

900

1700

1700

1700

調整1760~1930

キャスター〜調整

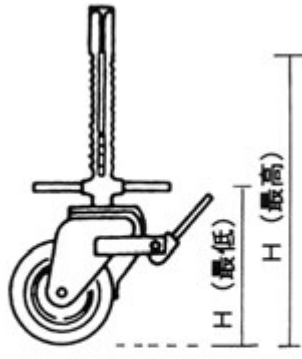
470

巾木



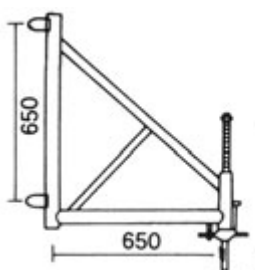
記号	L (mm)	重量kg
	1,800	5.0
	1,500	4.3

●キャスター(ジャッキ溝切り)



品名・品番	H(最低)	H(最高)	重量
棒付車輪ST-200	280	390	6.8
抗菌ウレタンキャスターWVW200	280	390	6.85

●アウトリガー



650

650

重量11.4kg

ローリングタワー

●ローリングタワー《H1.5》梯子型建枠 T1515……10日保証（アウトリガー・巾木はセットに含まれません。）

商品コード	品名・品番	単位	リース料	基本料
02010	ローリングタワー 1段	基	300	4,000
02020	ローリングタワー 2段	基	400	5,000
02030	ローリングタワー 3段	基	500	6,500
02040	ローリングタワー 4段	基	600	9,000
02050	ローリングタワー 5段	基	700	10,000

●ローリングタワー《H1.7》梯子型建枠 TR1217……10日保証（アウトリガー・巾木はセットに含まれません。）

商品コード	品名・品番	単位	リース料	基本料
02015	ローリングタワー 1段	基	300	4,000
02025	ローリングタワー 2段	基	400	5,000
02035	ローリングタワー 3段	基	500	6,500
02045	ローリングタワー 4段	基	600	9,000

●単品賃貸品

商品コード	品名・品番	単位	指定色	リース料	基本料
00922	手摺枠HR129	枚		5.00	250
02100	棒付車輪ST-150	個	ワインレッド	15.00	150
02110	棒付車輪ST-200	個	ワインレッド	20.00	200
02115	抗菌ウレタンキャスターWVW200	個	ワインレッド	30.00	400
02120	アウトリガー	台	ワインレッド	10.00	200
05563	巾木1800	枚		3.30	100
05564	巾木1500	枚		3.30	100
05565	巾木1200	枚		3.30	100
05566	巾木クランプ	枚		3.00	100

◎基本セット数量・ローリングタワー《T1515》……10日保証（アウトリガー・巾木はセットに含まれません。30日保証）

商品コード	品名・品番	重量kg	1段H-1.5	2段H-3.0	3段H-4.5	4段H-6.0	5段H-7.5
00070	梯子型建枠 T15-15	18.6	2	4	6	8	10
00200	鋼製布板 K5-18	15.5	3	4	5	6	7
00400	筋違 X12-18	4.0	3	5	7	9	11
00900	手摺柱 T-11	3.6	4	4	4	4	4
00910	手摺 T-18	1.6	4	4	4	4	4
00911	手摺 T-15	1.3	2	2	2	2	2
02110	棒付車輪 ST-200	5.0	4	4	4	4	4
02120	アウトリガー	11.4			4	4	4
05563	巾木1800	5.0	2	2	2	2	2
05564	巾木1500	4.3	2	2	2	2	2
05566	巾木クランプ	1.2	4	4	4	4	4
合計重量kg			162.5	223.2	329.5	390.2	450.9

◎基本セット数量・ローリングタワー《TR1217》……10日保証（アウトリガー・巾木はセットに含まれません。30日保証）

商品コード	品名・品番	重量kg	1段H-1.7	2段H-3.4	3段H-5.1	4段H-6.8
00017	梯子型建枠 TR12-17	19.1	2	4	6	8
00200	鋼製布板 K5-18	15.5	1	2	3	4
00210	鋼製布板 K4-18	13.0	3	3	3	3
00400	筋違 X12-18	4.0	2	4	6	8
00910	手摺 T-18	1.6	4	4	4	4
00922	手摺枠 HR129	8.8	2	2	2	2
02110	棒付車輪 ST-200	5.0	4	4	4	4
02120	アウトリガー	11.4		4	4	4
05563	巾木1800	5.3	2	2	2	2
05565	巾木1200	3.8	2	2	2	2
05566	巾木クランプ	1.2	4	4	4	4
合計重量kg			175.2	298	375.2	452.4

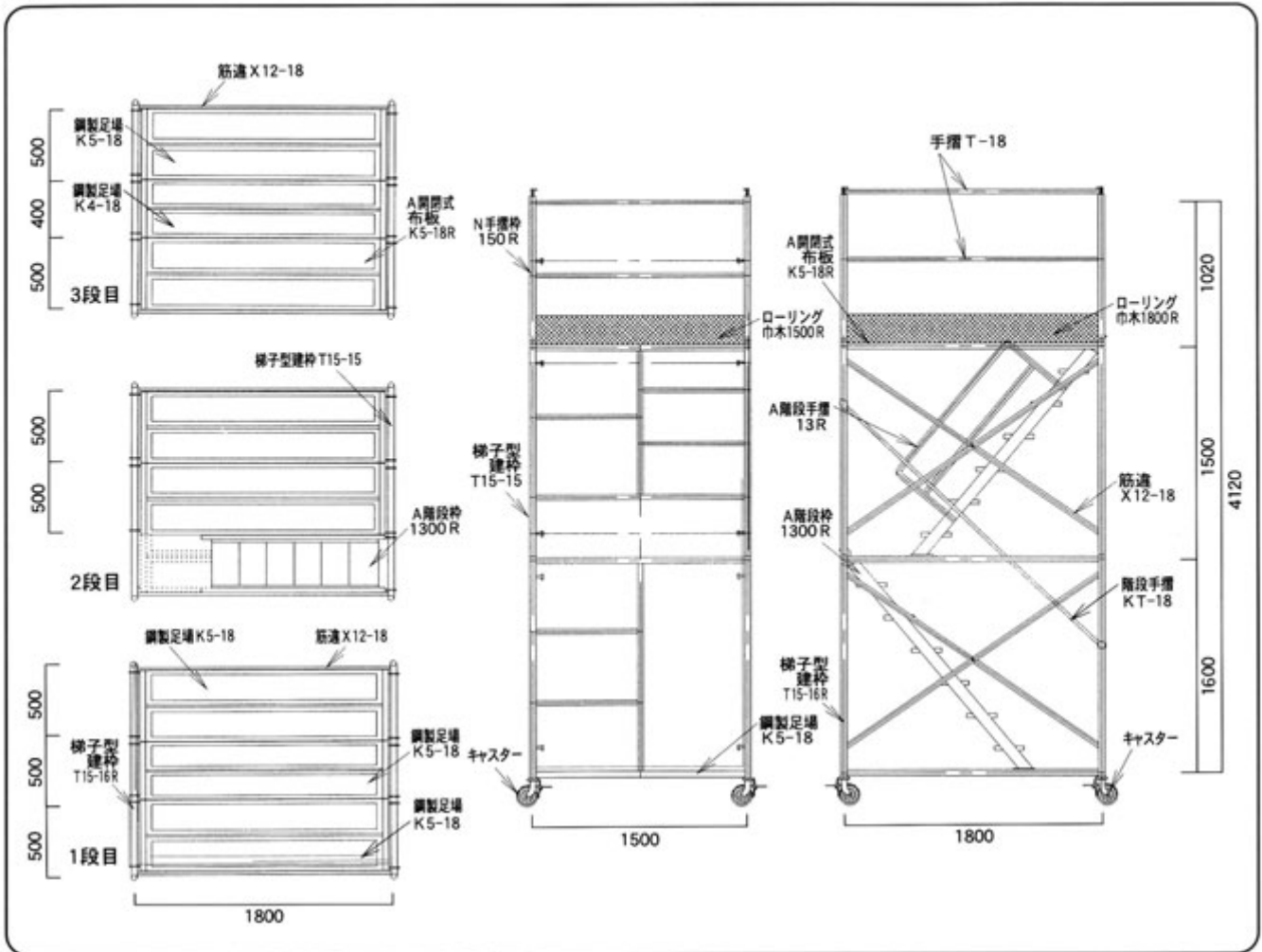
● ミレニューム ローリングタワー



- ミレニュームの部材の特性を生かしてスパン、高さの調整が出来ます。
- ローリングで3スパン(5.6m)×3スパン(5.6m)の大きさでも、楽に移動することが出来ます。
- 作業効率が大幅に上がり、大型集合店舗等の内部足場にも最適にお使いいただけます。

内階段枠ローリングタワー

内階段枠ローリングタワー



内階段枠ローリングタワー

●内階段枠ローリングタワー《H1.5》……10日保証

商品コード	品名・品番	単位	リース料	基本料
02012	内階段 ローリングタワー1段	基	610	5,000
02022	内階段 ローリングタワー2段	基	700	7,000
02032	内階段 ローリングタワー3段	基	880	8,000
02042	内階段 ローリングタワー4段	基	950	9,000
02052	内階段 ローリングタワー5段	基	1,100	11,000

◎基本セット数量

内階段枠ローリングタワー《H1.5》……10日保証（アウトリガー・巾木はセットに含みます。）

商品コード	品名・品番	単重kg	1段H-1500	2段H-3000	3段H-4500	4段H-6000	5段H-7500
00070	梯子型建枠 T15-15	18.6		2	4	6	8
00076	梯子型建枠 T15-16R	21.5	2	2	2	2	2
00200	鋼製足場 K5-18	15.5	4	6	8	10	12
00210	鋼製足場 K4-18	12.8	1	1	1	1	1
00252	A開閉式布板 K5-18R	11.5	1	1	1	1	1
00400	筋違 X12-18	4.0	2	4	6	8	10
00816	A階段枠 1300R	10.0	1	2	3	4	5
00840	階段手摺 K T-18	3.7		1	2	3	4
00842	A階段手摺 13R	3.0	1	1	1	1	1
00910	手摺 T-18	1.6	4	4	4	4	4
00925	N手摺枠 150R	7.7	2	2	2	2	2
02110	棒付車輪 S T-200	6.8	4	4	4	4	4
02120	アウトリガー	11.4			4	4	4
05570	ローリング巾木 1800R	3.6	2	2	2	2	2
05571	ローリング巾木 1500R	2.3	2	2	2	2	2
合計重量kg			211	301	437	526	616