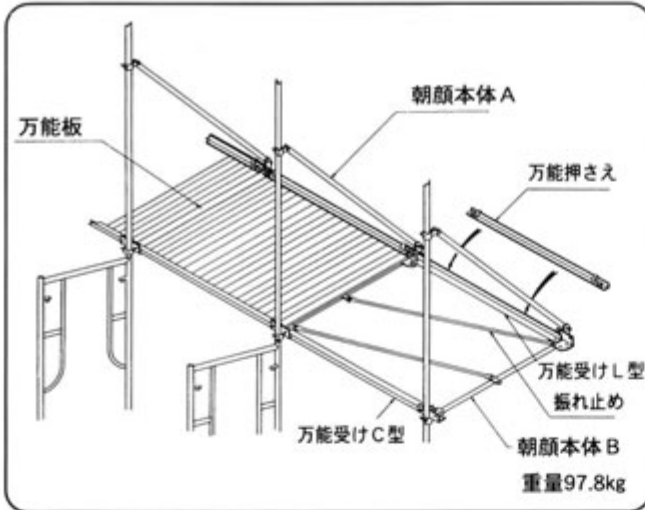


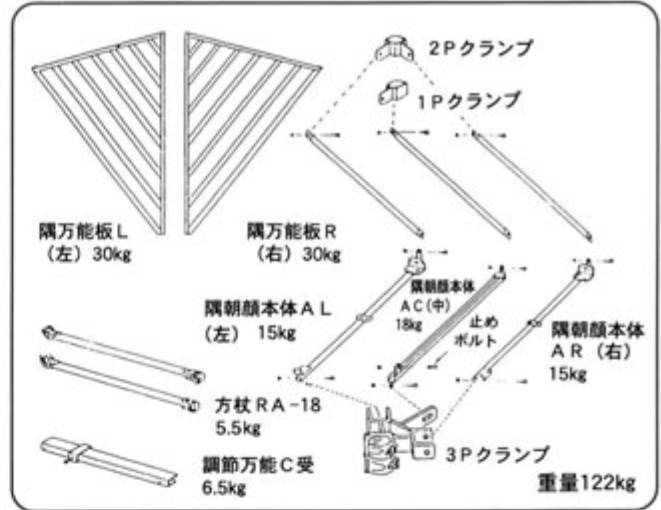
鋼製養生材

●スパン(1800、1500、1200、900、600に対応)

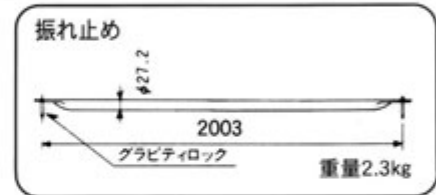
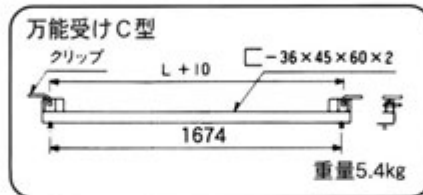
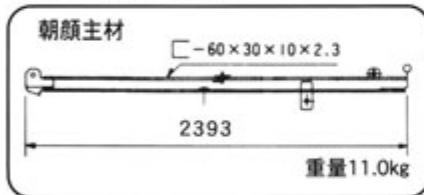
朝顔



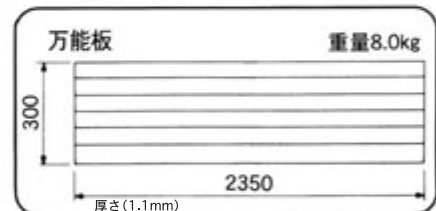
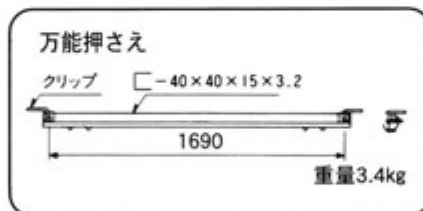
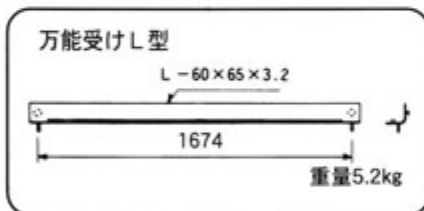
隅朝顔



1 部材表 (直線部)

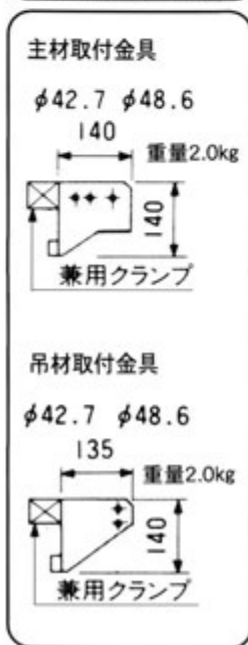


2 部材表 (直線部)



3 部材表 (直線部)

●朝顔関係(ワインレッド、万能板は無色)



商品コード	品名・品番	単位	リース料	基本料	重量kg	1S (1.8M)	2S (3.6M)	3S (5.4M)
01400	朝顔 本体 Y型(シート・鉄金網用)	本	12.00	250				
01401	朝顔 本体 コ型(シート専用)	本	12.00	250	15.6	2	3	4
01402	朝顔万能受-L	本	3.00	100	5.2	1	2	3
01404	朝顔万能受-C	本	3.00	100	5.4	1	2	3
01406	朝顔万能受押-L	本	3.00	100	3.4	1	2	3
01408	朝顔振れ止め	本	2.50	100	2.3	2	4	6
01410	万能板 B-2350	枚	4.00	120	8.0	6	12	18
01380	朝顔万能受-L 15	本	3.00	100				
01384	朝顔万能受-C 15	本	3.00	100				
01388	朝顔万能押-L 15	本	3.00	100				
01392	朝顔万能振れ止 15	本	2.50	100				
01381	朝顔万能受-L 12	本	3.00	100				
01385	朝顔万能受-C 12	本	3.00	100				
01389	朝顔万能押-L 12	本	3.00	100				
01393	朝顔万能振れ止 12	本	2.50	100				
01382	朝顔万能受-L 09	本	3.00	100				
01386	朝顔万能受-C 09	本	3.00	100				
01390	朝顔万能押-L 09	本	3.00	100				
01394	朝顔万能振れ止 09	本	2.50	100				
01383	朝顔万能受-L 06	本	3.00	100				
01387	朝顔万能受-C 06	本	3.00	100				
01391	朝顔万能押-L 06	本	3.00	100				
01395	朝顔万能振れ止 06	本	2.50	100				
01440	隅朝顔一式	式	220	2,500	122.0		1S (直角)	1S (斜角)
01442	隅朝顔本体 A-L 左	本			15.3	1	2	
01444	隅朝顔本体 A-C 中	本			18.0	1	2	
01446	隅朝顔本体 A-R 右	本			15.1	1	2	
01448	隅朝顔万能板 L 左	枚			29.9	1	1	
01450	隅朝顔万能板 R 右	枚			30.3	1	1	
01460	隅朝顔方杖 RA-18	本			5.5	2	2	
01470	隅朝顔万能受C	本			6.4	1	1	
01480	隅朝顔3Pクランプ	個			3.3	1	2	
01482	隅朝顔2Pクランプ	個			1.9	1	2	
01484	隅朝顔1Pクランプ	個			1.0	1	2	