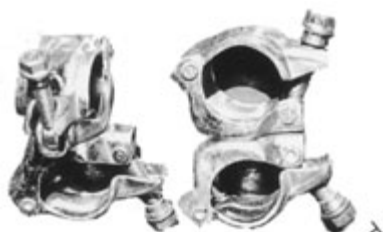


# 緊結金物類

## ① 兼用クランプ

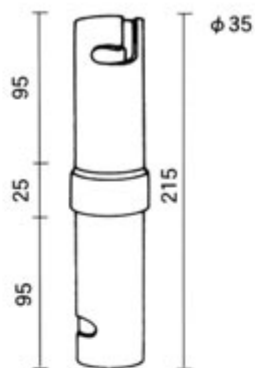
自在・直交



ナットφ17

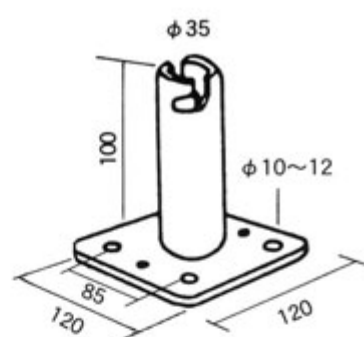
重量 0.7kg

## ② パイプジョイント



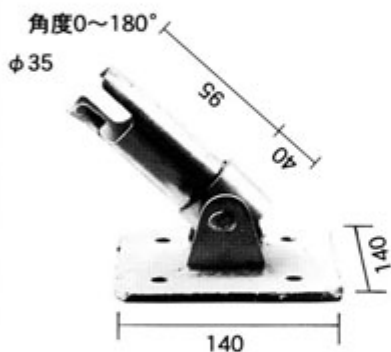
重量 0.6kg

## ③ 単管固定ベース



重量 0.7kg

## ④ 単管自在ベース



重量 1.5kg

## ⑤ 三連クランプ

自在・直交 φ48.6



自在型  
直交型

自在  
自在

自在  
直交

重量 1.1kg

## ⑥ B/C兼用



重量 1.1kg

## ⑦ B/C兼用6役

調整0~38



重量 1.08kg

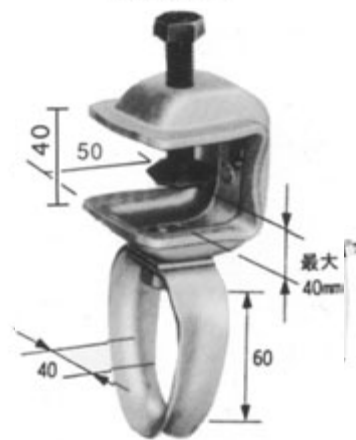
## ⑧ 吊チェーン



| L (mm) | 重量kg |
|--------|------|
| 2,000  | 1.3  |
| 3,000  | 1.95 |
| 4,000  | 2.6  |

## ⑨ 吊チェーン足場金具35

調整0~35



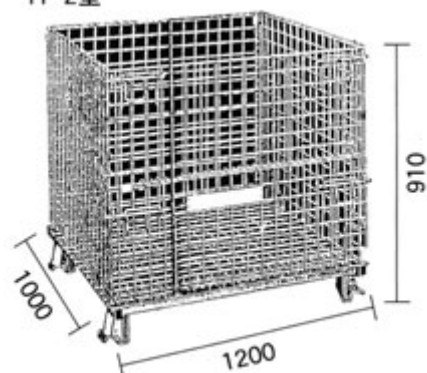
重量 0.9kg

# 緊結金物類

## メッシュパレット

緊結金物類

H-2型



※最大積載量 2,000kg  
※容積 0.84M<sup>3</sup> 重量80kg

### ●メッシュパレット

| L-長さ | W-巾  | H-高さ |
|------|------|------|
| 1200 | 1000 | 900  |

| 品名      | 品番    | 出庫    |
|---------|-------|-------|
| クランプ    |       | 1080ヶ |
| メッシュシート | 1k×3k | 50枚   |
| 飛散防止シート | 1k×3k | 100枚  |
| 飛散防止シート | 2k×3k | 50枚   |
| 親網      | 10m   | 80本   |
| 養生シート   | 1k×3k | 170枚  |
| ラッセルネット | 5×10  | 8枚    |

### メッシュパレットの取扱いについて

### お願い

メッシュパレットの上部に、ワイヤーをかけて吊りますと、壊れてしまいますので、取扱いについては、充分注意をお願いします。必ず下から、ワイヤーをかけた状態で、使用して下さい。

クランプ・パイプジョイント等は、仕分けし袋又はメッシュパレットに入れて下さい。吊チェーンはメッシュパレットに入れないで下さい。仕分け作業ができません。(別途仕分け作業料を申し受けます)

※ゴミ、番線くずは受け入れ出来ませんのでくれぐれも混入しない様注意下さい。

| 商品コード | 品名・品番                  | 指定色    | 梱包 | 単位 | リース料   | 基本料 | 重量kg |
|-------|------------------------|--------|----|----|--------|-----|------|
| 02800 | クランプ 直交                | ワインレッド | 30 | 個  | 0.60   | 40  | 0.7  |
| 02802 | クランプ 自在                | ワインレッド | 30 | 個  | 0.60   | 40  | 0.7  |
| 02804 | パイプジョイント               | ワインレッド | 30 | 個  | 0.60   | 40  | 0.6  |
| 02806 | 単管固定ベース                | ワインレッド | 20 | 個  | 0.60   | 40  | 0.7  |
| 02807 | 自在ベース                  | ワインレッド | 10 | 個  | 1.00   | 80  | 1.5  |
| 02810 | 3連クランプ 直交              | ワインレッド | 20 | 個  | 1.50   | 100 | 1.1  |
| 02812 | 3連クランプ 自在              | ワインレッド | 20 | 個  | 1.50   | 100 | 1.1  |
| 02835 | B/C兼用6役                | ワインレッド | 20 | 個  | 2.20   | 100 | 1.08 |
| 02836 | B/C兼用(固)スイング           |        | 20 | 個  | 2.20   | 100 | 1.1  |
| 02838 | B/C兼用(自)スイング           |        | 20 | 個  | 2.20   | 100 | 1.1  |
| 02865 | チェーン2.0M               | 黒      | 20 | 本  | 1.60   | 150 | 1.3  |
| 02870 | チェーン3.0M               | 黄      | 15 | 本  | 2.00   | 225 | 1.95 |
| 02880 | チェーン4.0M               | ワインレッド | 10 | 本  | 2.50   | 300 | 2.6  |
| 02866 | チェーン2.0M(ドブメッキ仕様)      | 黒      | 20 | 本  | 3.20   | 200 | 1.3  |
| 02871 | チェーン3.0M(ドブメッキ仕様)      | 黄      | 15 | 本  | 4.00   | 300 | 1.95 |
| 02881 | チェーン4.0M(ドブメッキ仕様)      | ワインレッド | 10 | 本  | 5.00   | 400 | 2.6  |
| 02891 | 吊チェーン足場金具35(大)         |        | 20 | 個  | 2.00   | 80  | 0.65 |
| 02991 | 単クランプ(ボルト4分)           |        |    | 個  | 2.00   | 100 | 0.7  |
| 03540 | 木箱(金物入れ用)1500×900×715  |        |    | 個  | 40.00  |     |      |
| 03550 | メッシュパレット 1200×100×H900 | ワインレッド |    | 個  | 60.00  |     | 80.0 |
| 03551 | ハンガーパレットキャスター付         | ワインレッド |    | 個  | 150.00 |     | 99.0 |