


壁ツナギ

壁ツナギ



ウイットネジ4分

記号	L (mm)	重量kg	記号	L (mm)	重量kg
A-130	135~160	0.66	A-800	700~920	2.3
A-160	160~200	0.7	A-1000	900~1,050	2.8
A-200	190~250	0.9	2-A	250~420	1.1
A-300	240~340	1.2	2-B	380~760	1.6
A-400	330~520	1.5	2-C	680~1,060	2.1
A-600	500~720	2.0			

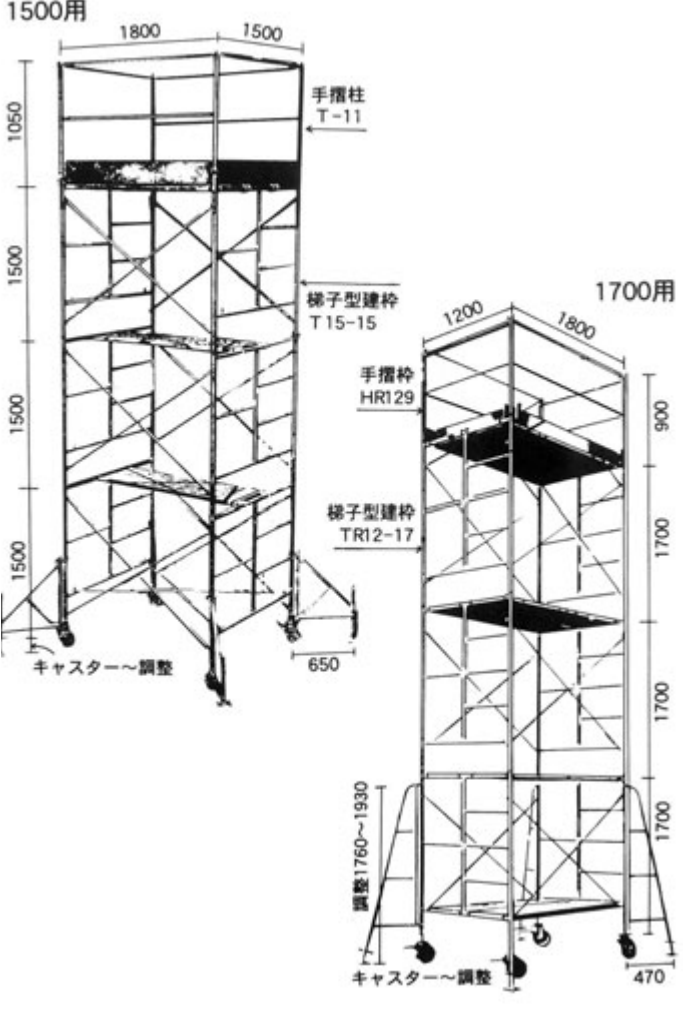
●壁ツナギ(赤)

商品コード	品名・品番	梱包	単位	リース料	基本料
01794	壁ツナギA-130	20	本	2.00	160
01795	壁ツナギA-160	20	本	2.00	160
01800	壁ツナギA-200	20	本	2.00	160
01805	壁ツナギA-300	20	本	2.00	180
01810	壁ツナギA-400	15	本	2.50	180
01815	壁ツナギA-600	10	本	3.00	180
01820	壁ツナギA-800 黄	10	本	3.50	200
01825	壁ツナギA-1000 黄	10	本	4.00	200
01840	壁ツナギ兼用A (2段)	20	本	3.30	200
01845	壁ツナギ兼用B (2段)	15	本	3.50	200
01850	壁ツナギ兼用C (2段)	10	本	4.50	200

壁ツナギ・ローリングタワー

ローリングタワー

ローリングタワー



1500用

1800 1500

1050

1500

1500

1500

1500

650

キャスター〜調整

手摺柱 T-11

梯子型建枠 T15-15

手摺枠 HR129

梯子型建枠 TR12-17

1700用

1200 1800

900

1700

1700

1700

調整1760~1930

キャスター〜調整

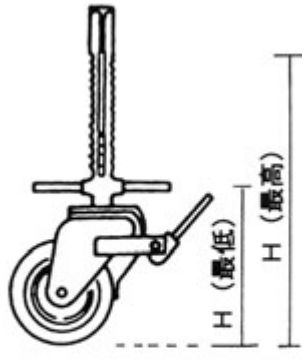
470

巾木



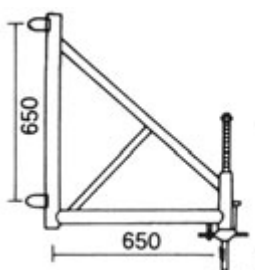
記号	L (mm)	重量kg
	1,800	5.0
	1,500	4.3

●キャスター(ジャッキ溝切り)



品名・品番	H(最低)	H(最高)	重量
棒付車輪ST-200	280	390	6.8
抗菌ウレタンキャスターWVW200	280	390	6.85

●アウトリガー



650

650

重量11.4kg